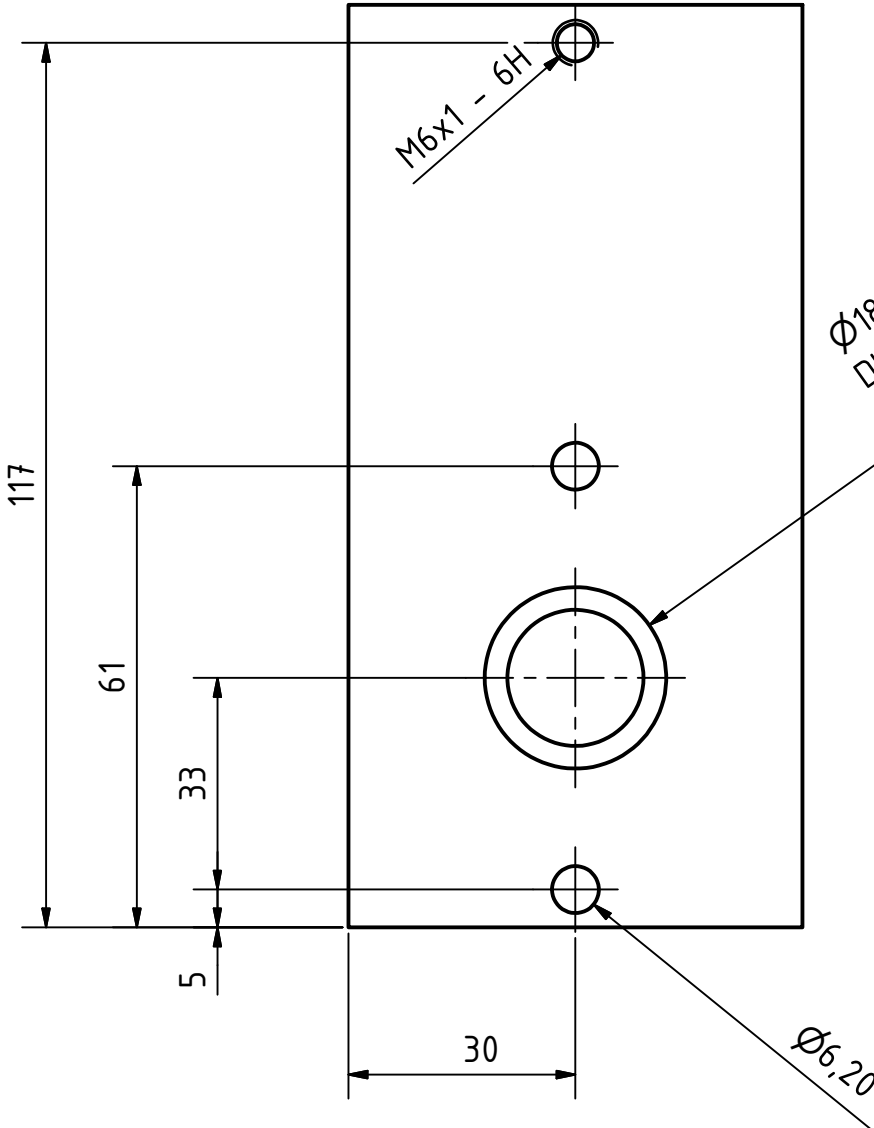
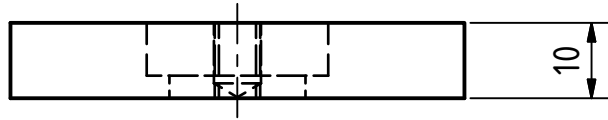


Gradscheibe ausdrucken und auf 2mm Al-Blech aufkleben
Bohrung Ø14mm

				Datum	Name	Gradscheibe		
				Gezeichnet	01.06.2012			W. Hage
				Kontrolliert				
				Norm				
						Abblitzwerkzeug Pantah		
						2		
						A4		
Status	Änderungen	Datum	Name					

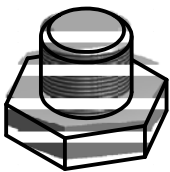
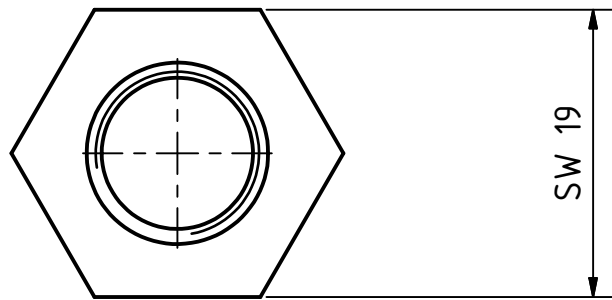
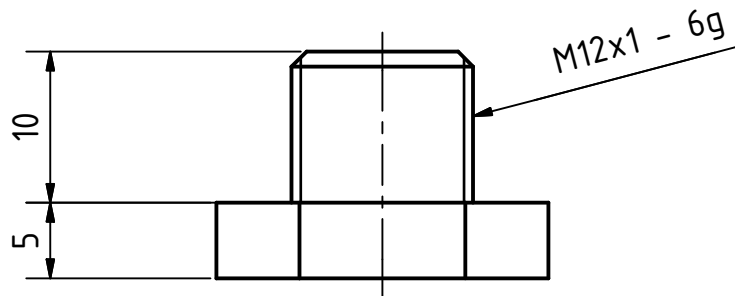


$\varnothing 18,00$ DURCH
 DIN 974 - $\varnothing 24,00 \times 7,00$
 für Wellenichtring 15 X 24 X 7

Material: Al 10mm

				Datum	Name	Grundplatte		
				Gezeichnet	01.06.2012			W. Hage
				Kontrolliert				
				Norm				
						Abblitzwerkzeug Pantah		
						3		
						A4		
Status	Änderungen	Datum	Name					

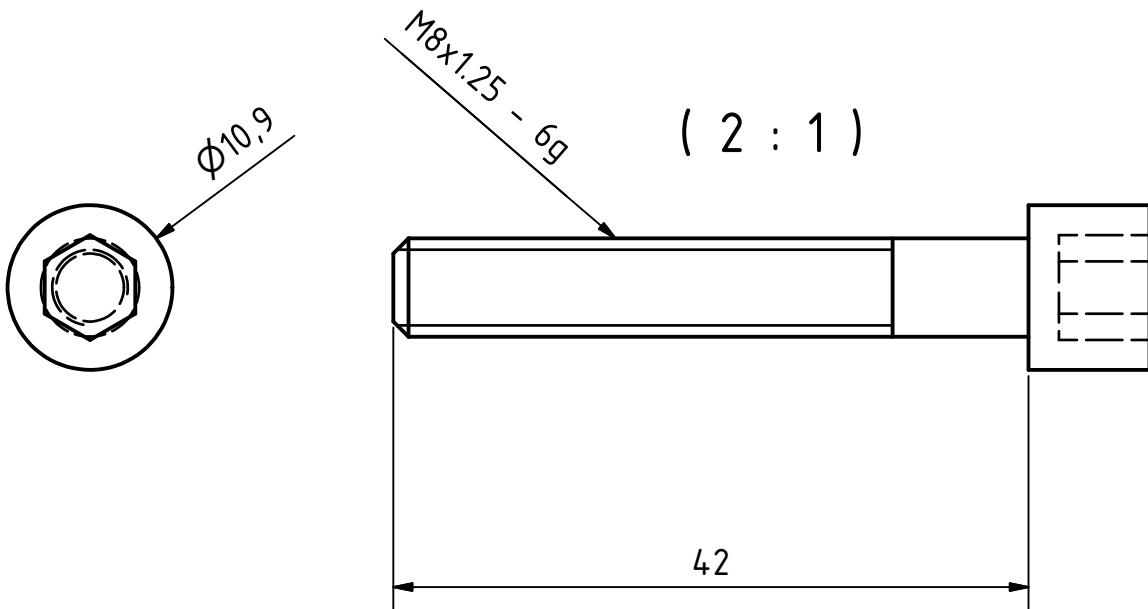




(2 : 1)

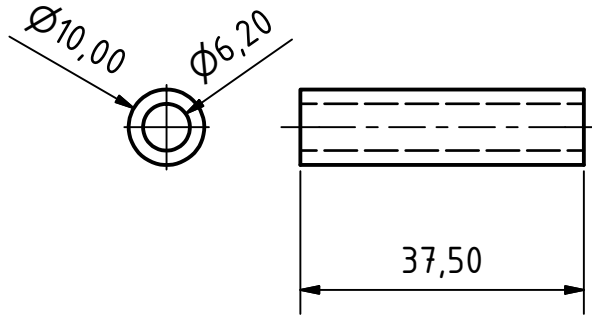
				Datum	Name		
				Gezeichnet	01.06.2012	W. Hage	
				Kontrolliert			
				Norm			
						Abblitzwerkzeug Pantah	
						5	
						A4	
Status	Änderungen	Datum	Name				

Ver.

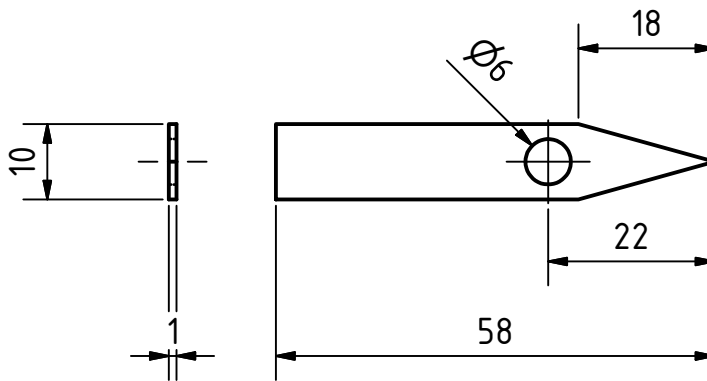


modifizierte Schraube M8 DIN 912
 Schraube kürzen und Kopf auf Ø10,9mm abdrehen

				Datum	Name	Schraube M8		
				Gezeichnet	01.06.2012			W. Hage
				Kontrolliert				
				Norm				
						Abblitzwerkzeug Pantah		
						6		
						A4		
Status	Änderungen	Datum	Name					



Abstandshalter



Zeiger aus 1mm Blech

				Datum	Name			
				Gezeichnet	01.06.2012	W. Hage		
				Kontrolliert				
				Norm				
				Abblitzwerkzeug Pantah				
								7
Status	Änderungen	Datum	Name					A4